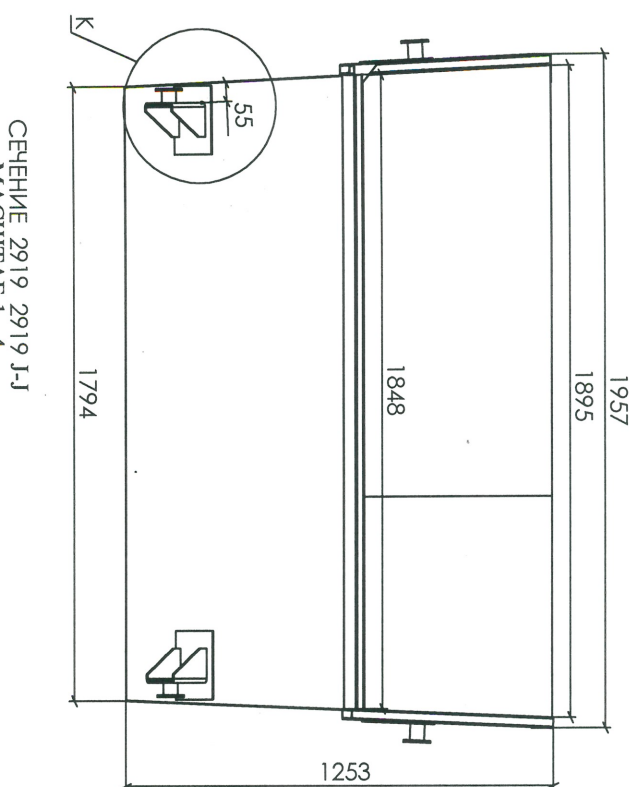
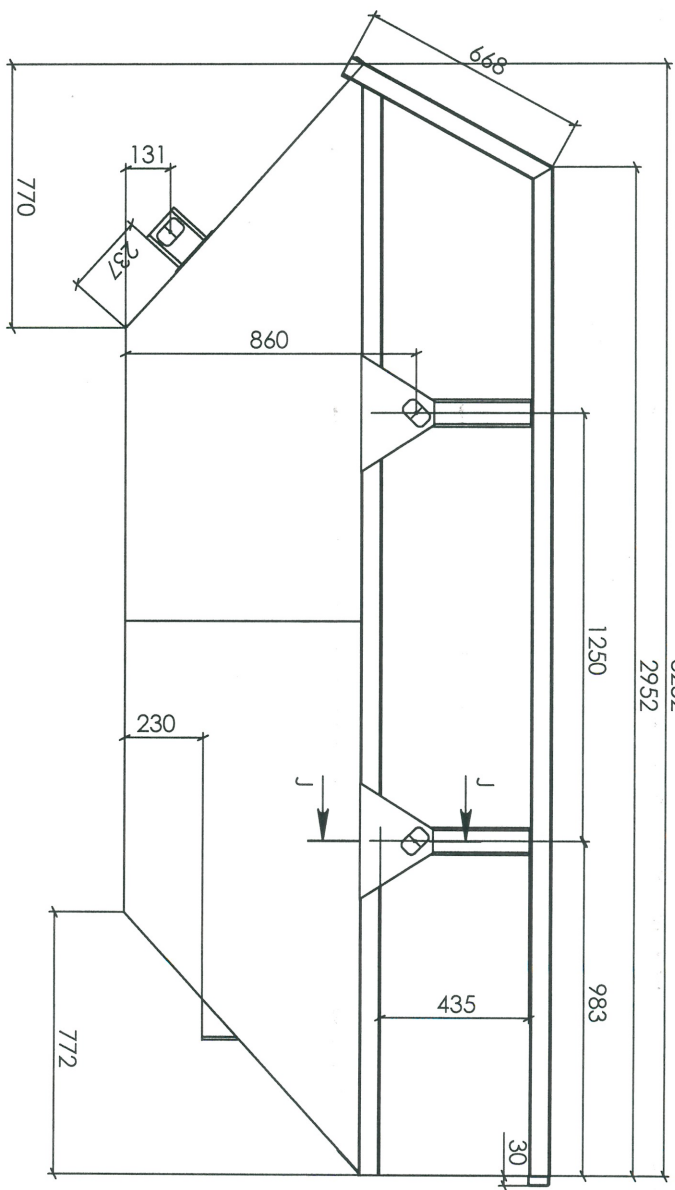


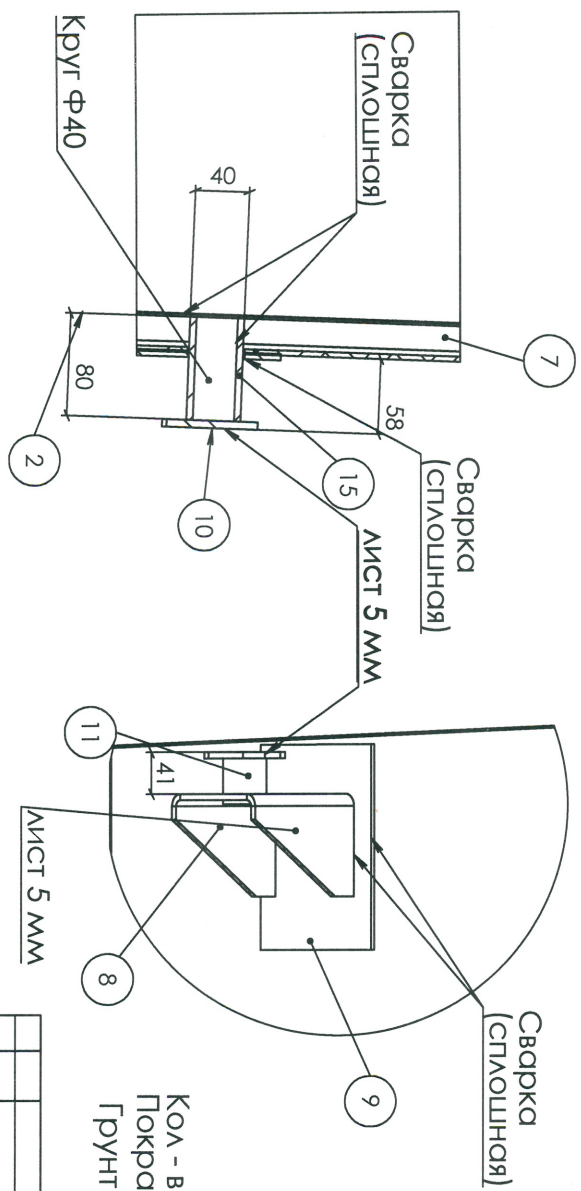
Контейнер ТБО-8 м3



СЧЕНИЕ 2919 2919 J-J
МАСШТАБ 1 : 4



МЕСТНЫЙ К
МАСШТАБ 1 : 5



Круг Ф40

ПОДПИСЬ _____
Расшифровка _____

СОГЛАСОВАНО: _____

Кол - во : 52 штуки
Покраска :
Грунт (красно-коричневый) - внутри и снаружи
Эмаль (зеленый) - внутри и снаружи

Инв. № подл.	Подп. и дата	Взам. инв. №	Инв. № дубл.	Подп. и дата

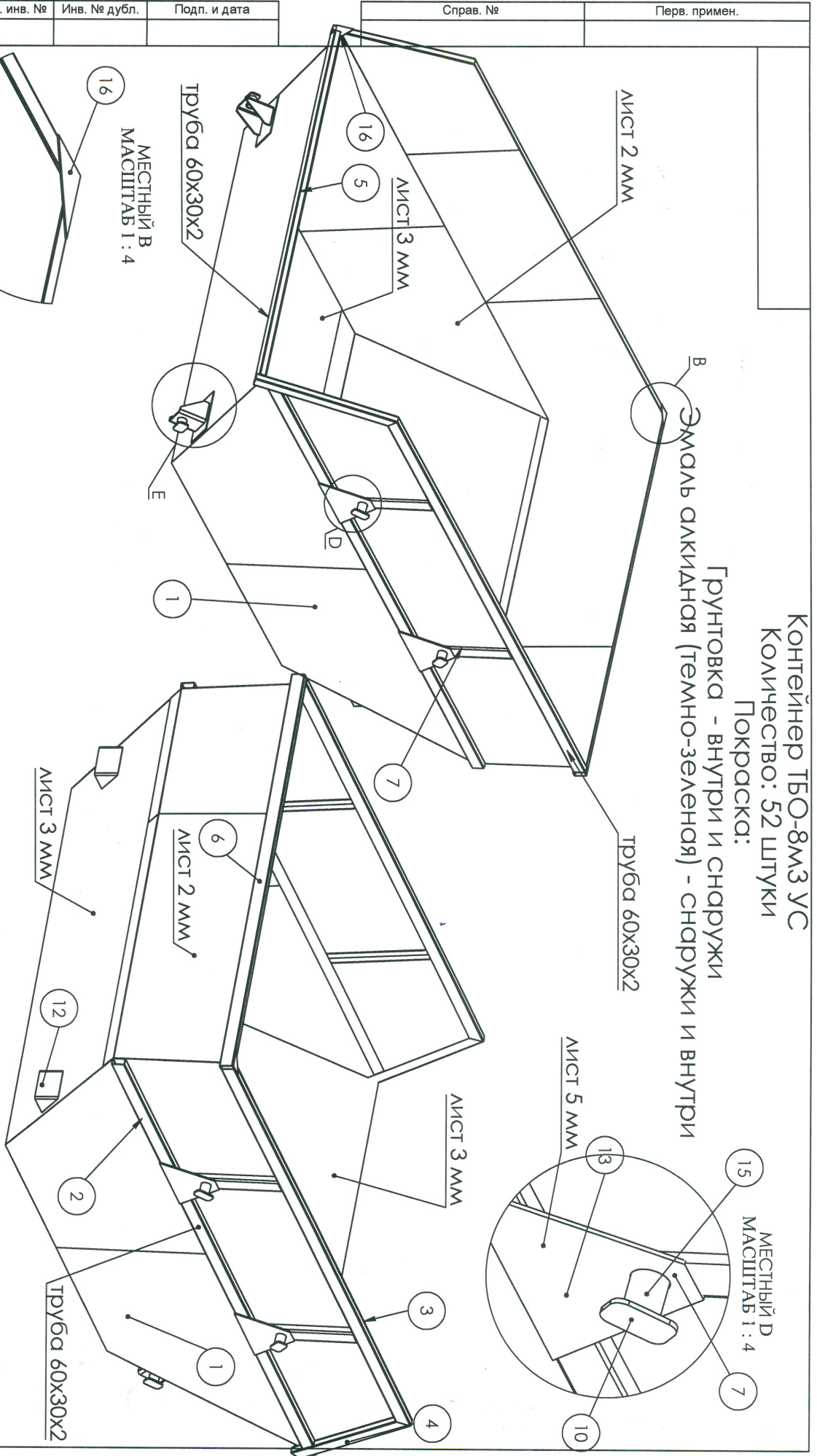
Изм.	Лист	№ докум.	Подп.	Дата	ЗАКАЗ № 345	Лист 3

Инв. № подл.	Подп. и дата	Взам. инв. №	Инв. № дубл.	Подп. и дата	Справ. №	Перв. примен.
--------------	--------------	--------------	--------------	--------------	----------	---------------

Контейнер ТБО-8м3 УС
 Количество: 52 штуки

Покраска:

Грунтовка - внутри и снаружи
 Эмаль алкидная (темно-зеленая) - снаружи и внутри



СОГЛАСОВАНО:

Подпись _____
 Расшифровка _____

Сплошная обварка корпуса
 внутри и снаружи ГОСТ 14771-76

Изм.	Лист	№ докум.	Подп.	Дата
Разраб.				
Пров.				
Т. контр.				
Н. контр.				
Утв.				
		Заявка №45		

Заказ №345		
Лист	Масса	Масштаб
Лист 1		1:50
Листов 9		